

Thiemann GmbH  
 Elektromaschinen  
 Neuenburger Str.18-22  
 26345 Bockhorn  
 T: 04453 9814-0

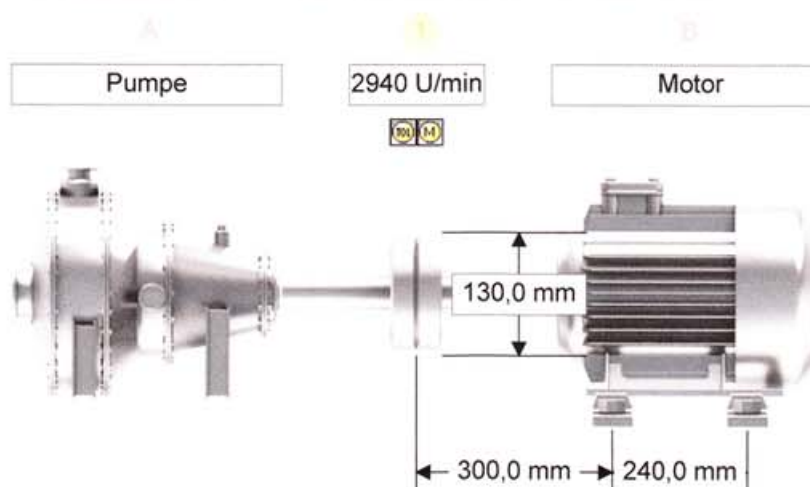
**THIEMANN**  
 GEGRÜNDET 1925 GMBH  
 Elektromaschinen

Name: G-1116  
 Firma:  
 Werk:  
 Bereich:  
 Maschinen Zug:  
 Kommentar:  
 Benutzername: Rolf.Koch  
 Erzeugt: 19.10.2010 14:48:07  
 Verändert: 19.10.2010 14:48:07  
 Gemessen: 17.10.2010 22:55:00

### Maschinenbeschreibung

Komponente:	Typ:	Name:	Befestigung:
Maschine A:	Pumpe	Pumpe	Statische Maschine
Kupplung 1:	Standard		
Maschine B:	Motor mit Lüfter	Motor	4 FüÙe

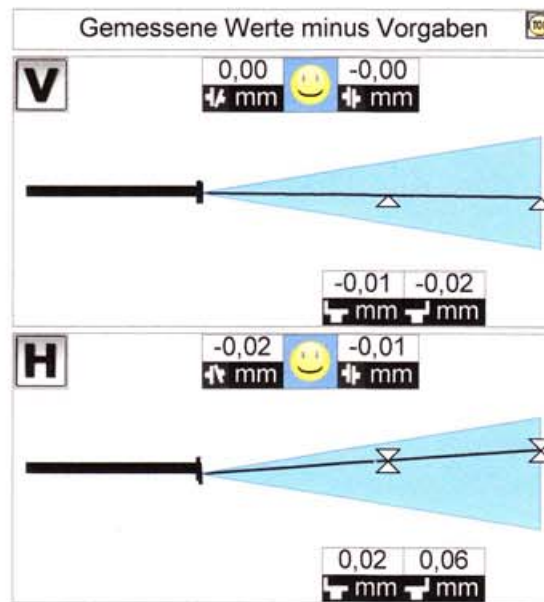
### Abmessungen (Grafische Darstellung)



### Abmessungen (Textform)

<b>Kupplung 1:</b>		
Kupplungsdurchmesser		130,0 [mm]
Abstand zur rechten Maschine		300,0 [mm]
U/min		2940 [U/min]
<b>Maschine A:</b>		
<b>Maschine B:</b>		
Länge		240,0 [mm]

## Ergebnis (Grafische Darstellung)



## Fußkorrekturwerte

	Vertikal	Horizontal Einheiten
Maschine A:		
Stationäre Maschine		
Maschine B:		
Fuß 1	0,01	-0,02 [mm]
Fuß 2	0,02	-0,06 [mm]

## Ergebnis an der Kupplung

	Vertikal	Horizontal Einheiten
Kupplung 1:		
Ist minus Soll		
Klaffung	0,00	-0,02 [mm]
Versatz	-0,00	-0,01 [mm]
Ist		
Klaffung	0,00	-0,02 [mm]
Versatz	-0,00	-0,01 [mm]

## Messungen

Typ	Vertikal	Horizontal	SD Datum / Zeit
Kupplung 1:			
#  Statische Messung			--- 17.10.2010 22:55:00
Entfernung Laser - Prisma: 220,0 [mm]			
Entfernung Laser - Kupplungsreferenz: 110,0 [mm]			
Klaffung	0,00 mm	-0,02 mm	
Versatz	-0,00 mm	-0,01 mm	